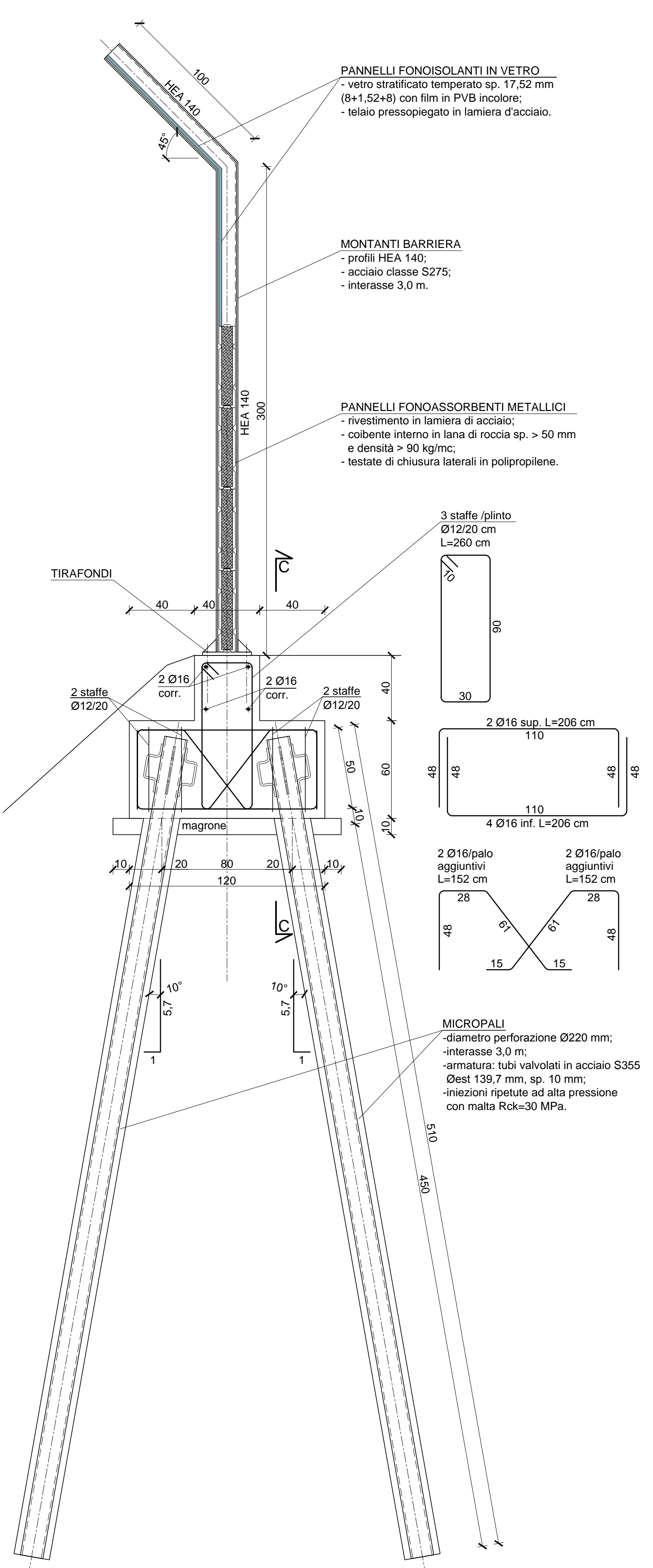
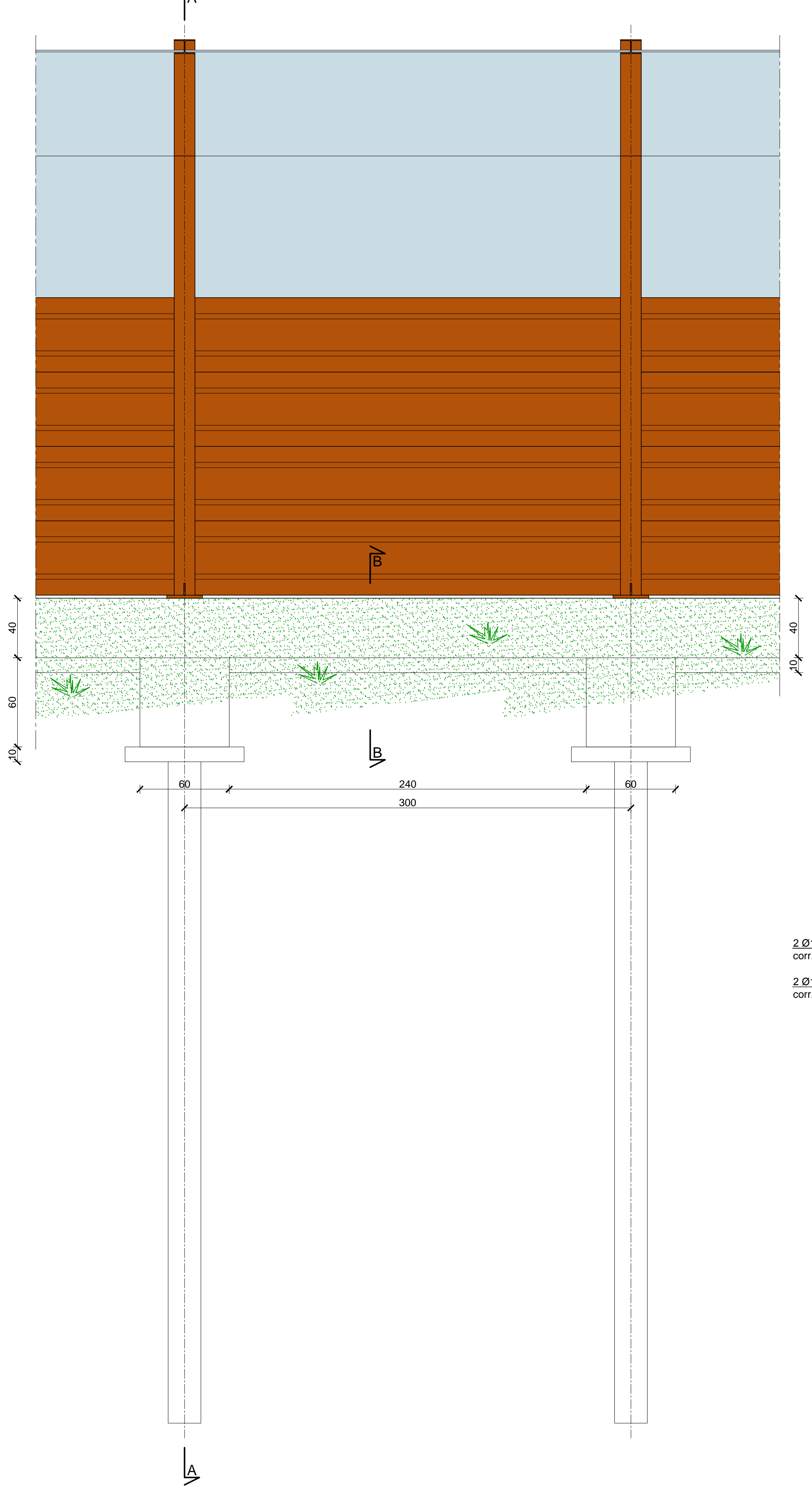


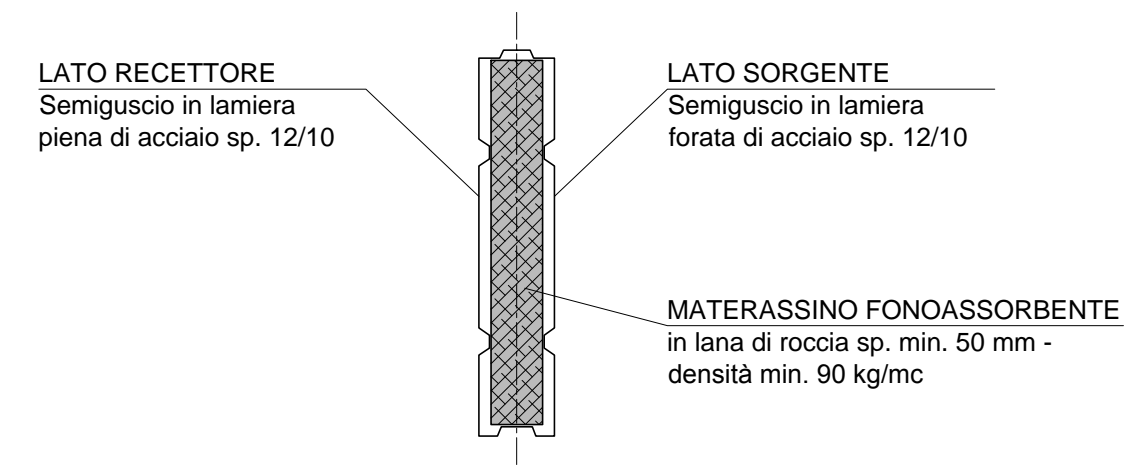
SEZIONE A-A
Scala 1:20



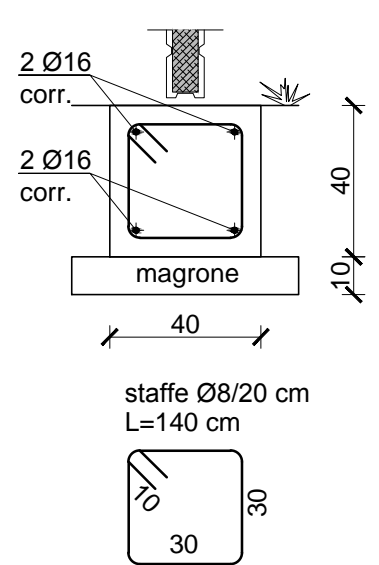
PROSPETTO - LATO STRADA
Scala 1:20



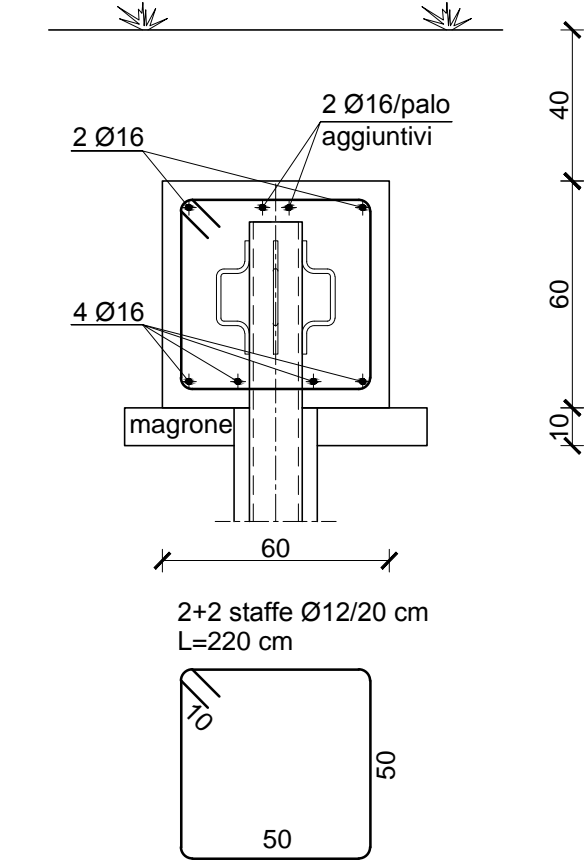
PARTICOLARE PANNELLI FONOAASSORBENTI
Sezione trasversale
Scala 1:10



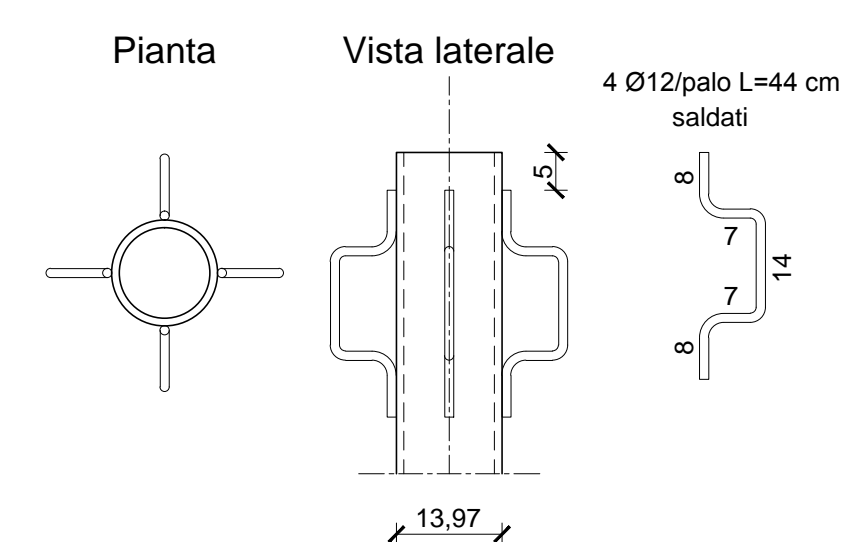
SEZIONE B-B
Scala 1:20



SEZIONE C-C
Scala 1:20



PARTICOLARE TESTA MICROPALI
Scala 1:10



MATERIALI E PRESCRIZIONI

CALCESTRUZZO				
CALCESTRUZZO PER	Classe di resistenza	Classe di esposizione ambientale (UNI 11104)	Classe di consistenza	Copriferro netto minimo (mm)
MAGRONE E GETTI DI LIVELLAMENTO	C12/15	X0	-	-
FONDAZIONI	C32/40	XC4	S4	30 + 10 (toll.) = 40 mm
MALTA PER INIEZIONI	C25/30	XC2	S4	-

PARTICOLARE CHIUSURA STAFFE		SOVRAPPORZIONI (dove non diversamente specificato)
STAFFE DI CONTENIMENTO E GANCI	STAFFE TIPICHE	
45° #5 16mm diam. mandr.=40 #5 16mm diam. mandr.=70	#5 16mm diam. mandr.=40 #5 16mm diam. mandr.=70	300 300 Sovrapposizione di reti elettrosaldate minimo due maglie

ACCIAIO PER C.A.	
ACCIAIO AD ADERENZA MIGLIORATA TIPO B450C	Tensione caratteristica a rottura f _{tk} = 540 MPa Tensione caratteristica a snervamento f _{yk} = 450 MPa
ACCIAIO PER CARPENTERIA	
ACCIAIO PER TUBOLARI MICROPALI - TIPO S355	Tensione caratteristica a rottura f _{tk} = 510 MPa Tensione caratteristica a snervamento f _{yk} = 355 MPa
ACCIAIO PER MONTANTI BARRIERA - TIPO S275	Tensione caratteristica a rottura f _{tk} = 430 MPa Tensione caratteristica a snervamento f _{yk} = 275 MPa

PRESCRIZIONI	
TUTTE LE QUOTE E LE MISURE DEVONO ESSERE OPPORTUNAMENTE CONTROLLATE IN CANTIERE VERIFICARE LA CORRISPONDENZA DELLE QUOTE INDICATE SUI DISEGNI STRUTTURALI CON QUELLE INDICATE SUI DISEGNI ARCHITETTONICI ED IMPIANTISTICI	

REGIONE AUTONOMA FRIULI VENEZIA GIULIA
PROVINCIA DI UDINE
COMUNE DI TAVAGNACCO



S.S. 13 "PONTEBBANA" - REALIZZAZIONE DI
BARRIERE ANTIRUMORE DAL KM 134+480 AL KM
134+617 IN COMUNE DI TAVAGNACCO (UD)

PROGETTO PRELIMINARE

PARTICOLARI COSTRUTTIVI

T5

Scala 1:20/10
T5.PC.00.P.S.36.03.V0.R0
Tolmezzo, li

Il Progettista
ing. Giovanni VALLE

G.T.A. s.r.l. - INGEGNERIA CIVILE
Via Divisione Osoppo, 9 33028 Tolmezzo (UD)
tel.: +39 0433 41957 - fax: +39 0433 43766 - e-mail: gta@gta-ing.it
p. IVA - Cod. Fisc. - Reg. Imprese di Udine n. 01750650309
Capitale sociale 50.000 € i.v.

